

500 - 126 - 127

STORICA

GUARNIZIONI CRISTALLI

GUARNIZIONI PORTA E BAULE

ALZACRISTALLI MANUALI

SERRATURE GANCI E SCONTRINI

MANIGLIE ESTERNE

MANIGLIE INTERNE

ACCESSORI

FIAT

STORICA

INDICE



FIAT 500.....3



FIAT 126.....9



FIAT 127.....12

STOCCO
PRIMO
FIAT 500



GUARNIZIONI CRISTALLI

Modello	Anno	Descrizione	Codice	Img	OEM
500 D	60 > 65	Guarnizione parabrezza stratificata	 63.0116.119G		4066128
500 F-R	65 > 72	Guarnizione parabrezza stratificata	 63.0119.119K		4214422
500 L	68 > 72	Guarnizione parabrezza	 63.0245.119Z		4216023
500 D-F-R	60 > 72	Guarnizione lunotto	 63.0117.119H		4216022
500 L	68 > 72	Guarnizione lunotto	 63.0246.119S		4216024
500 TT	57 > 75	Guarnizione laterale posteriore dx	 63.0113.111V		972220
500 TT	57 > 75	Guarnizione laterale posteriore sx	 63.0113.112W		972221
500 TT	57 > 75	Kit guarnizione laterale posteriore sagomata	 +  KIT.501		972220 + 972221
500 TT	57 > 75	Kit guarnizione cristalli girevoli	 +  KIT.500		4235489 + 4235490

GUARNIZIONI PORTA E BAULE

Modello	Anno	Descrizione	Codice	Img	OEM
500 D	60 > 65	Guarnizione porta anteriore dx/sx	 12.0502		
500 G	60 > 68	Guarnizione porta anteriore dx	 12.0500		
500 G	60 > 68	Guarnizione porta anteriore sx	 12.0501		
500 TT	57 > 75	Trafilato PSL vano porta in rotoli	 05.0500		
500 TT	57 > 75	Trafilato PSL vano porta	 05.0428/F		
500 TT	57 > 75	Guarnizione porta anteriore dx/sx	 89.0428.131T		
500 TT	57 > 75	Trafilato PSL vano porta floccato in rotoli	 05.0428/FLOCK		
500 TT	57 > 75	Guarnizione vano motore in rotoli	 62.2555.119C		
500 TT	57 > 75	Guarnizione vano motore	 12.2555		4003627
500 TT	57 > 75	Guarnizione cofano anteriore in rotoli	 62.3619.119M		
500 TT	57 > 75	Guarnizione cofano anteriore	 12.3619		4033959
500 TT	57 > 75	Raschiavetro floccato	 04.0500		
500 TT	57 > 75	Canalino armato scorricristallo floccato	 85.0006.213R		
500 TT	57 > 75	Canalino armato scorricristallo floccato	 85.0005.213Q		

01

R 25 m 05.0500

02

R 50 m 05.0428/F (con filo)

03

S 3.528 m 89.0428.I3IT

04

R 50 m 05.0428/FLOCK

05
06

R 50 m 62.2555.I19C
S 0,9 m I2.2555

07
08

R 25 m 62.3619.I19M
S 2 m I2.3619

09

R 25 m 04.0500

10

R 10 m 85.0006.213R

11

R 10 m 85.0005.213Q

ALZACRISTALLI MANUALI

Modello	Anno	Descrizione	Codice	Img	OEM
500 TT	72 >	Alzacristalli manuale anteriore dx/sx	03.0203		4116336



SERRATURE GANCI E SCONTRINI

Modello	Anno	Descrizione	Codice	Img	OEM
500 TT	66 > 75	Serratura meccanica anteriore dx	36.0200		4126383
500 TT	66 > 75	Serratura meccanica anteriore sx	36.0201		4136384
500	75 >	Gancio capote - plastica nera	37.0200		4138496
500	75 >	Gancio capote - alluminio nero	37.0201		
500 TT	66 > 75	Scontrino anteriore dx	38.0204		4177393
500 TT	66 > 75	Scontrino anteriore sx	38.0205		4177394



MANIGLIE ESTERNE

Modello	Anno	Descrizione	Codice	Img	OEM
500 TT	66 > 75	Maniglia esterna - con chiave anteriore dx/sx	41.0200	01	4135235
500 TT	66 > 75	Coppia maniglie esterne - con chiave con fondello anteriore dx/sx	42.0200	02	

MANIGLIE INTERNE

Modello	Anno	Descrizione	Codice	Img	OEM
500 TT	66 > 75	Maniglia apriporta interna dx/sx - nera	44.0204	03	4254438
500 TT	66 > 75	Maniglia apriporta interna dx/sx - nera e cromata	44.0200	04	4133874
500 TT	66 > 75	Tiraporta dx/sx - nero	44.0202	05	4215837
500 TT	66 > 75	Ghiera maniglia alzacvetro - nera	44.0203	06	4216837
500 TT	66 > 75	Tiraporta dx/sx - cromato	44.0303	07	91026620
500 TT	66 > 75	Maniglia alzacvetro dx/sx - nera	45.0200	08	4267722



ACCESSORI

Modello	Anno	Descrizione	Codice	Img	OEM
500 TT	66 > 75	Fregio frontale	40.0200		



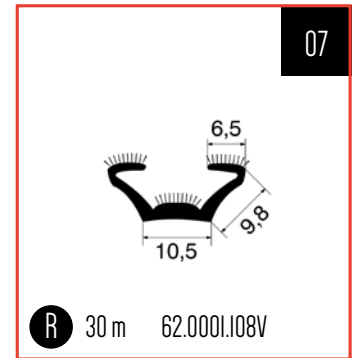
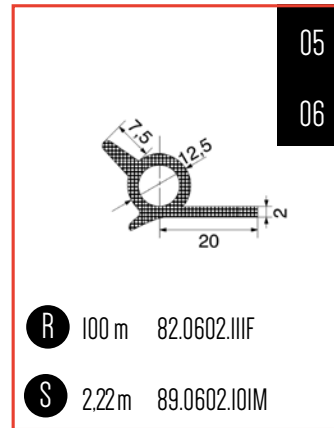
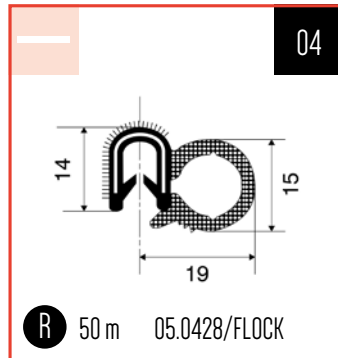
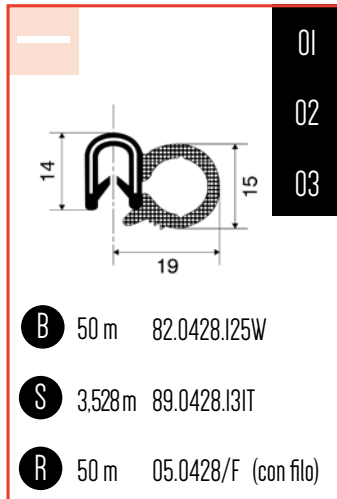
STO RICO

FIAT 126



GUARNIZIONI PORTA E BAULE

Modello	Anno	Descrizione	Codice	Img	OEM
I26 TT	72 >	Trafilato PSL vano porta in rotoli	B 82.0428.I25W	01	
I26 TT	72 >	Guarnizione porta anteriore dx/sx	S 89.0428.I3IT	02	
I26 TT	72 >	Trafilato PSL vano porta	R 05.0428/F	03	
I26 TT	72 >	Trafilato PSL vano porta floccato in rotoli	R 05.0428/FLOCK	04	
I26 Personal - Bis	72 >	Trafilato vano baule in rotoli	R 82.0602.IIIF	05	4384217
I26 Personal - Bis	72 >	Guarnizione vano baule	S 89.0602.I0IM	06	4384218
I26 TT	72 >	Trafilato floccato per cristalli in rotoli	R 62.0001.I08V	07	4298546



ALZACRISTALLI MANUALI

Modello	Anno	Descrizione	Codice	Img	OEM
I26	72 >	Alzacristalli manuale anteriore dx/sx	03.0300	01	4275684



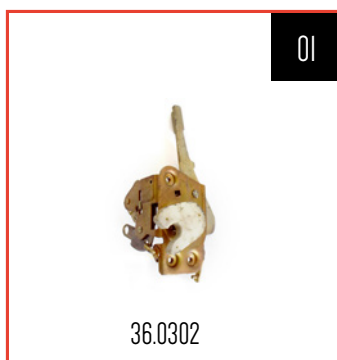
MANIGLIE ESTERNE

Modello	Anno	Descrizione	Codice	Img	OEM
I26	72 >	Maniglia esterna dx - con chiavi	41.0304	01	4247758
I26	72 >	Maniglia esterna sx - con chiavi	41.0305	02	4247759
I26	72 >	Coppia maniglie esterna dx/sx - con chiavi	42.0302	03	4247758 + 4247759



SERRATURE

Modello	Anno	Descrizione	Codice	Img	OEM
I26	72 >	Serratura meccanica anteriore dx	36.0302	01	4275712
I26	72 >	Serratura meccanica anteriore sx	36.0303	02	4275713



STOCCO
PRICO

FIAT 127



GUARNIZIONI PORTA E BAULE

Modello	Anno	Descrizione	Codice	Img	OEM
I27 TT	71 >	Trafilato PSL vano porta in rotoli	B 82.0428.125W	01	
I27 TT	71 >	Guarnizione porta anteriore dx/sx	S 89.0428.131T	02	
I27 TT	71 >	Trafilato PSL vano porta	R 05.0428/F	03	
I27 TT	71 >	Trafilato PSL vano porta floccato in rotoli	R 05.0428/FLOCK	04	
I27 3P C-CL	71 >	Trafilato PSL vano baule in rotoli	R 82.7004.115J	05	
I27 3P C-CL	71 >	Guarnizione vano baule	S 89.7004.10IU	06	4409386
I27 2° serie	71 >	Trafilato PSL vano baule in rotoli	B 82.0322.115Z	07	
I27 TT	71 >	Trafilato floccato per cristalli in rotoli	R 62.0001.107L	08	4256232
I27 TT	71 >	Trafilato floccato per cristalli in rotoli	R 62.0001.108V	09	4298546

01

02

03

B 50 m 82.0428.125W

S 3.528m 89.0428.131T

R 50 m 05.0428/F (con filo)

04

R 50 m 05.0428/FLOCK

05

06

R 25 m 82.7004.115J

S 3.87m 89.7004.10IU

07

B 50 m 82.0322.115Z

08

R 50 m 62.0001.107L

09


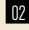
R 30 m 62.0001.108V

ALZACRISTALLI MANUALI

Modello	Anno	Descrizione	Codice	Img	OEM
127	78 >	Alzacristalli manuale anteriore dx/sx	03.0500		4116336



SERRATURE

Modello	Anno	Descrizione	Codice	Img	OEM
127	71 >	Serratura meccanica anteriore dx	36.0304		4236145
127	71 >	Serratura meccanica anteriore sx	36.0305		4236146

